

**Instalacje**



SIECI GAZOWE



SIECI WODOCIĄGOWE



SIECI KANALIZACYJNE



SIECI CIEPŁOWNICZE



DROGOWNICTWO

SKŁADY „KROPELEK”

SKŁADY „PECEFAL”

SKŁADY „ŻELIWIARZ”

**1. 95. I. CENNIK PODSTAWOWY SIECI GAZOWE**  
**KUREK KULOWY W KOŁNIERZOWY WK2A KARTA A**  
EDYCJA I 2012. STAN NA DZIEŃ 2012.10.01

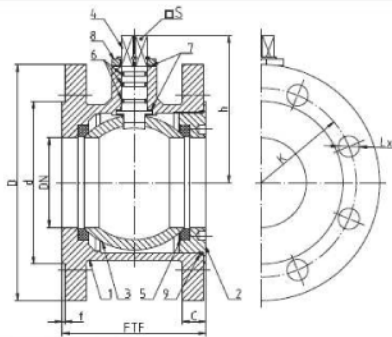
**WK2a**  
DN32 – DN125

KUREK KULOWY KOŁNIERZOWY  
FLANGED BALL VALVE  
ШАРОВОЙ КРАН ФЛАНЦЕВЫЙ



Zastosowanie / Application / Применение

Powietrze, woda, glikol oraz inne płyny grupy 2 wg Dyrektywy 97/23/W / Air, water, glycol and other fluids in group 2 according to Directive 97/23/EC / Воздух, вода и другие среды группы 2 согласно Директиве 97/23/EC



DN	PG [bar]	FTF [mm]	D [mm]	d [mm]	C [mm]	t [mm]	K [mm]	L [mm]	n [klat]	h [mm]	S [mm]	Kvs [m³/h]	Waga [kg]	M [Nm]
32	16, 25, 40	77	140	78	18	2	100	18	4	81	11	67,5	4,7	25
40	16, 25, 40	77	150	88	18	2	110	18	4	91	11	104,7	5,5	48
50	16, 25, 40	96	165	102	20	2	125	18	4	100	14	153,8	6,9	68
65	16	100	185	122	20	2	145	18	4	110	14	276,5	9,4	68
65	25, 40	106	185	122	22	2	145	M16	8	110	14	276,5	10	60, 196
80	16, 25, 40	121	200	138	24	2	160	18	8	123,5	17	419,8	11	126, 173, 252
100	16	160	220	158	22	2	180	M16	8	141,5	17	654,4	17,5	241
100	25, 40	160	225	162	26	2	190	M20	8	141,5	17	654,4	20,7	231, 682
125	16	186	260	188	22	2	210	M16	8	162,5	22	1029,0	24,5	308
125	25, 40	186	270	188	28	2	220	M24	8	162,5	22	1029,0	26,4	505, 735

Коллекторный кран шаровый с фланцевым соединением. PN-EN 1062-1:2009.  
Powietrze, woda, glikol oraz inne płyny grupy 2 wg Dyrektywy 97/23/W / Air, water, glycol and other fluids in group 2 according to Directive 97/23/EC / Воздух, вода и другие среды группы 2 согласно Директиве 97/23/EC  
M – Maksymalny moment obrotowy kurka kulowego / Maximal operating torque / Максимальный крутящий момент  
1) – standardowo kompensacja jedностороння / one-sided compensation is standard / одностороннее компенсация

**INFORMACJE TECHNICZNE ORAZ WYCENY INWESTYCYJNE U NASZYCH DORADCÓW**

TAŚMY I FOLIE  
BUDOWLANE



TAŚMY I FOLIE  
OPAKOWANIOWE



MATERIAŁY IZOLUJĄCE  
I USZCZELNIAJĄCE



SYSTEMY DOCIEPLEŃ  
BUDYNKÓW



BEZPIECZEŃSTWO  
I HIGIENA PRACY



**Chemia**

**Kropelek:**  
kontakt bezpośredni: +48 505 657 795

magazyn dla dostaw 1145IW: ul. Handlowa 2, 41-807 Zabrze  
sklad.kropelek.zabrze@orangeseven.pl

**Pecefal:**  
kontakt bezpośredni: +48 505 657 795

magazyn dla dostaw 1145IK: ul. Handlowa 2, 41-807 Zabrze  
sklad.pecefal.zabrze@orangeseven.pl

**Żeliwiarz:**  
kontakt bezpośredni: +48 505 657 795

magazyn dla dostaw 1115ID: ul. Cegielnia Murcki 5, 40-749 Katowice  
sklad.zeliwiarz.katowice@orangeseven.pl

Adres do korespondencji i fakturowania: Orange Seven, ul. Opolskiego 1/21, 41-500 Chorzów

Instalacje:  
kontakt bezpośredni: +48 605 227 040

magazyn dla dostaw 110I: ul. Kościuszki 227, 40-600 Katowice  
magazyn.instalacje.katowice@orangeseven.pl

magazyn dla dostaw 210I: ul. Zakłiki z Mydlnik 16, 30-198 Kraków  
magazyn.instalacje.krakow@orangeseven.pl

Chemia:  
kontakt bezpośredni: +48 605 227 040

magazyn dla dostaw 110C: ul. Śląska 88, 40-742 Katowice  
magazyn.chemia.katowice@orangeseven.pl